



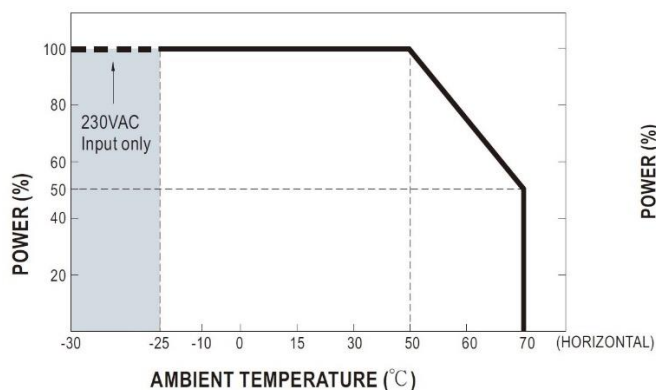
راهنمای استفاده از باطری شارژر صنعتی

MPB-600

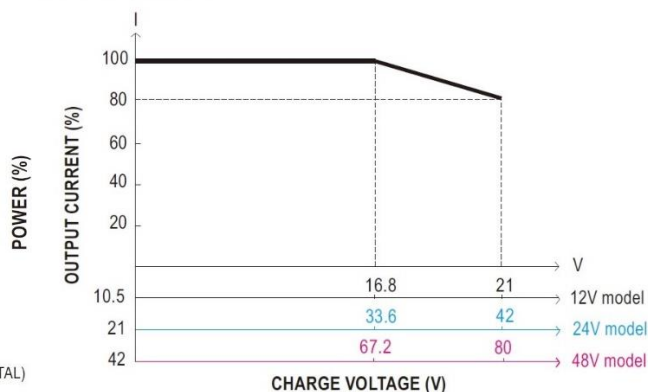
Specification : MPB-600

Model	MPB-600-12	MPB-600-24	MPB-600-48	
OUTPUT	BOOST CHARGE VOLTAGE Vboost	14.4V	28.8V	57.6V
	FLOAT CHARGE VOLTAGE Vfloat	13.6V	27.2V	54.4V
	RECOMMENED BATTERY (AMP HOURS)	135 – 400 Ah	70 – 200Ah	35 – 105Ah
	BATTERY TYPE	Open & Sealed Lead Acid-Li-iON		
	OUTPUT CURRENT	40.0A	21.0A	10.5A
INPUT	VOLTAGE RANGE	180 – 264VAC 254 – 370VDC		
	FREQUENCY RANGE	47 – 63Hz		
	POWER FACTOR	>0.65@230VAC		
	EFFICIENCY	85%	87%	89%
	AC CURRENT	6.5A@230VAC		
	INRUSH CURRENT	COLD START 50A		
	LEAKAGE CURRENT	<3.5mA@230VAC		
Protection	SHORT CIRCUIT	Built in Fuse. User can replace / without Battery goes to Hiccup mode		
	REVERSE POLARITY	By internal Fuse.		
	OVER VOLTAGE	16 – 18V	31 – 35V	59 – 64 V
	OVER TEMPERATURE	By internal thermo switch		
FUNCTION	CHARGER OK	Relay contact 1		
	OUTPUT OK	Relay contact 2		
ENVIRO NMENT	Working TEMP	-20 - +60°C Refer to Derating Curve		
	Working Humidity	20 – 90% RH non – condensing		
	Vibration	10-500Hz, 2G 60min X.Y. Z		
SAFETY & EMC	SAFETY STANDARD	Compliance to IEC60335-2-29		
	WITHSTAND VOLTAGE	I/P-O/P: 3KVAC, I/P-FG: 2KVAC, O/P-FG: 0.5KVAC		
	ISOLATION RESISTANCE	I/P-O/P, I/P-FG, O/P-FG: 100M Ohms / 500VDC / 25°C / 70% RH		
	EMC EMISSION	Compliance to EN55032 CLASSB (CISPR32)		
	EMC IMMUNITY	Compliance to EN61000-4-2-3.4.5.6.8.11 EN55024		
OTHERS	MTBF	120Khrs		
	DIMENSION	250*158*49mm(L*W*H)		
	PACKING	2.2Kg ; 6pcs / 13Kg		

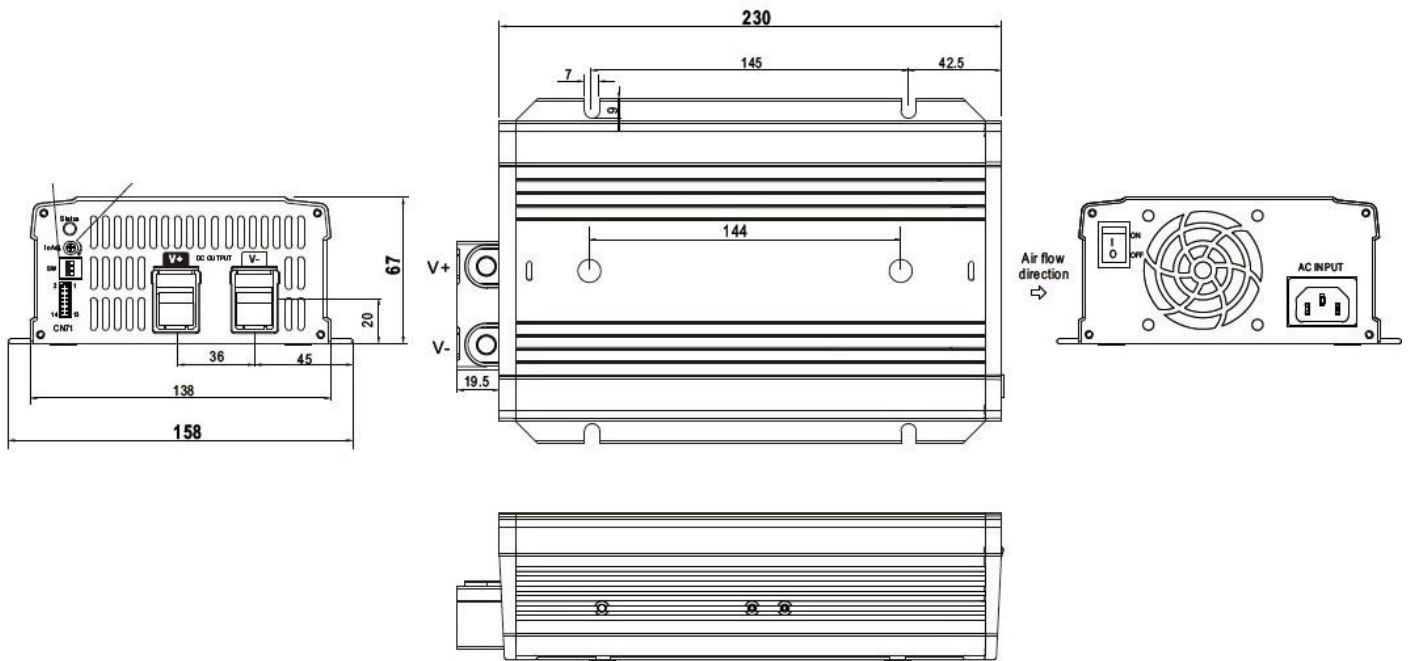
Derating Curve



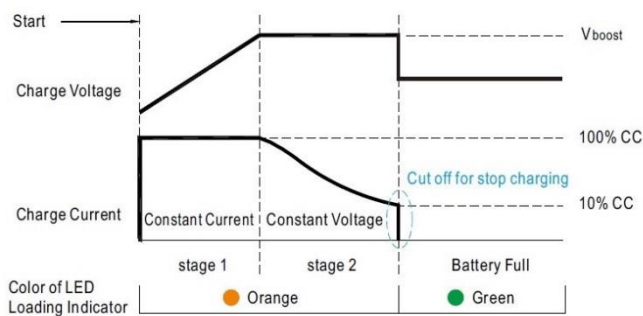
Derating Curve



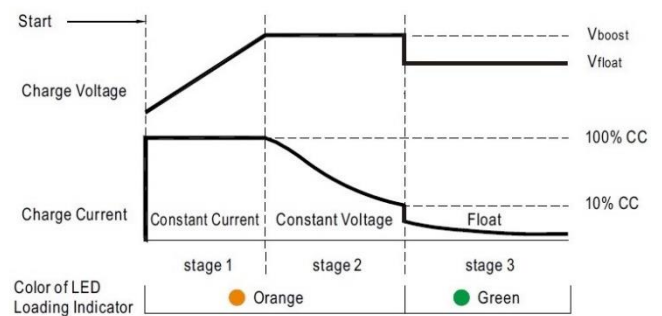
© The rated current should change with the output voltage programming accordingly.



⊙ 2 stage charging curve



⊙ Default 3 stage charging curve



State	NPB-750-12	NPB-750-24	NPB-750-48
Constant Current	43A	22.5A	11.3A
Vboost	14.4V	28.8V	57.6V

State	NPB-750-12	NPB-750-24	NPB-750-48
Constant Current	43A	22.5A	11.3A
Vboost	14.4V	28.8V	57.6V
Vfloat	13.8V	27.6V	55.2V

نصب و راه اندازی باتری شارژر MPB-600

از خاموش بودن شارژر اطمینان حاصل نمایید و مطمئن شوید سیم با طول و سطح مقطع صحیح انتخاب شده است. توصیه میشود در انتخاب باتری از پیشنهادات سازنده شارژر استفاده کنید. از اتصال صحیح قطب های باتری به شارژر اطمینان حاصل نمایید. خروجی ولتاژ + شارژر به ترمینال + باتری و خروجی - شارژر به ترمینال - باتری متصل گردد.

رنج ولتاژ ورودی برق AC باتری شارژهای MPB-600 مطابق با برق استاندارد کشور ایران در رنج 230VAC طراحی و در بازه 180 تا 264 ولت قابل استفاده میباشد.

کلید ON/OFF را در وضعیت ON یا I قرار دهید . عملکرد و نوع شارژ را از طریق رنگ LED قابل مشاهده خواهد بود .
 قرمز : در حال شارژ باطری با توان بالای ده درصد توان نامی شارژر و فن دستگاه در حال کار است ، سبز : باطری شارژ کامل شده و یا شارژ با توانی پایین تر از ده درصد توان نامی مشغول به شارژ باطری و در حال رسیدن به شارژ کامل است.

نکات قابل توجه هنگام استفاده از شارژر MPB-600

انواع باطری های سیلد اسید ، اتمی ، باطری های UPS و قابل سفارش برای باطری لیتومی خواهد بود.
 محیط مناسب برای نصب باطری شارژر MPB-600 باید دارای گردش هوای آزاد و حداقل گرد و غبار به واسطه وجود فن توربو است. همچنین استفاده از باطری شارژر در محیط های بارانی و یا برفی خطرناک و به شدت منع میشود.
 کابل متصل مابین باطری و شارژر باید با کوتاه ترین طول ممکن انتخاب و طراحی گردد. طول کابل بالا به سبب مقاومت داخلی سیم باعث افت ولتاژ و طولانی تر شدن شارژر باطری خواهد شد.
 از مناسب بودن ولتاژ و جریان بسته به ظرفیت باطری اطمینان حاصل نمایید. اگر برای شارژ باطری با ظرفیت ولتاژی بالاتر، نیاز به سری شدن باطریها میباشد، توصیه میشود هرگز به طور همزمان از باطری های کارکرده و یا کهنه استفاده نگردد. عدم رعایت این نکته سبب کوتاه شدن عمر باطری های نو عدم بالانس جریانی و ولتاژی مابین آنها خواهد شد.
 لطفا هنگام اتصال و یا جدا کردن کابل های مابین شارژر و باطری از خاموش بودن شارژر مطمئن شوید.
 باطری شارژرهای سری MPB-600 دارای سه سال گارانتی و پنج سال خدمات پس از فروش است.

نصب عملکرد باطری شارژر MPB-600

در زمان شروع به شارژ ، باطری شارژر بیشترین جریان ممکن را با ولتاژ 14.4VDC (برای مدل ۱۲ ولتی) در نظر میگیرد، رنگ LED قرمز خواهد بود و فن دستگاه شروع به کار میکند. بسته به ظرفیت باطری و با گذشت زمان جریان شارژر به مرور و اتوماتیک کاهش خواهد یافت ، البته این زمان با توجه به ظرفیت باطری ممکن است ساعتها طول بکشد. سپس زمانی که جریان دهی باطری شارژر به ده درصد توان آن برسد دستگاه با کاهش ولتاژ به 13.6VDC وارد مرحله فلوت خواهد شد و ولتاژ شارژر با ولتاژ باطری برابر خواهد شد . این حالت را به اطلاع فلوت یا حالت شناور میگویند. در حالت فلوت رنگ LED سبز خواهد بود و فن به طور اتوماتیک خاموش خواهد بود.

وضعیت	MPB-600-12	MPB-600-24	MPB-600-48
ولتاژ بوست VBOOST	14.4VDC	28.8VDC	57.6VDC
ولتاژ فلوت VFLOAT	13.6VDC	27.2VDC	54.4VDC

توجه!

ولتاژ فلوت خروجی شارژر بدون نیاز به متصل شدن به باتری قابل تنظیم خواهد بود. این کار از طریق چرخاندن ساعتگرد و یا برعکس یک پتانسیومتر با کد SVR1 قابل انجام خواهد بود که در دسترس کاربر قرار دارد. تغییر ولتاژ فلوت خروجی شارژر باعث تغییر اتوماتیک ولتاژ BOOST شارژر خواهد شد. به طور مثال اگر در حالت پیش فرض کارخانه ولتاژ فلوت ۱۳.۶ باشد و به ۱.۲ ولت از طریق پتانسیومتر کاهش یابد ولتاژ BOOST هم از ۱۴.۴ به ۱۴ ولت کاهش خواهد یافت. علت اینکه این پتانسیومتر در اختیار کاربر قرار گرفته است به سبب وجود انواع باتری با سازندگان مختلف و به سبب آن ویژگی های ساختاری متفاوت خواهد بود. از این رو کاربر میتواند با مطالعه فایل مشخصات باتری نسبت به تنظیم دقیق ولتاژ فلوت اقدام نماید.

ارتباط جریان دهی باتری شارژر با دمای محیط!

در دمای زیر چهل درجه سانتیگراد، شارژر به راحتی میتواند حداکثر جریان خود را برای شارژ انواع باتری فراهم آورد، هر چقدر دمای محیط از چهل به شصت درجه در حرکت باشد به همان میزان و به طور برعکس، توان شارژر در جریان دهی کاهش خواهد یافت و در دمای شصت درجه سانتیگراد و وجود دو سنسور حرارتی در مدار، شارژر به طور موقت و تا زمان برگشت به دمای استاندارد خروجی را قطع میکند.

انتخاب صحیح کابل ارتباطی!

لطفاً با مطالعه دقیق جدول ارائه شده نسبت به انتخاب صحیح طول و سطح مقطع مناسب بسته به جریان مورد نیاز و ظرفیت باتری اقدام نمایید. رنگبندی استاندارد کابل برای خروجی مثبت (+) قرمز رنگ و برای خروجی منفی (-) مشکی است.

AWG	CROSS SECTION (mm)	Max Current (A)
10	5.262	35
12	3.309	22
14	2.081	12
16	1.309	8
18	0.823	6
20	0.517	4

پیشنهاد باتری مناسب!

با مراجعه به جدول زیر میتوانید نسبت به انتخاب باتری با ظرفیت درست اقدام نمایید. اگر ظرفیت باتری انتخابی بیشتر از ظرفیت رنج پیشنهادی باشد و با فرض انتخاب و اتصال درست کابل، مشکلی متصور نخواهد بود و فقط منجر به بالا رفتن زمان شارژ باتری خواهد شد.

ظرفیت باطری پیشنهادی	مدل
135-400Ah	MPB-600-12
70-210Ah	MPB-600-24
35-105Ah	MPB-600-48

اخطار!

بدنه آلومینیومی شارژر در هنگام کار و شارژ باطری به ویژه زمانی که باطری خالی است گرم خواهد شد و این ممکن است سبب آسیب رسیدن به پوست شود.

از استفاده شارژر در محیط های دارای گازهای قابل انفجار جدت پرهیز گردد. اتصال و یا جرقه در شارژر و یا باطری میتواند باعث وقوع انفجار گردد.

بهرتر است اتصال زمین **GND/FG** از طریق ترمینال ورودی **AC** وصل گردد. در غیر این صورت ممکن است ناشی ولتاژ در بدنه دستگاه باعث اذیت و شوک در سطح پوست شود ولی خطر جدی به همراه نخواهد داشت.

نصب صحیح شارژر به شدت توصیه میشود. حداقل فضای مورد نیاز و ضروری برای شارژر $70 * 165 * 350$ میلیمتر است. گردش هوا در اطراف شارژر اهمیت بالایی دارد و توصیه میشود شارژر کاملاً به صورت افقی و به اصلاح کفخواب نصب گردد.