



راهنمای استفاده از باطری شارژر صنعتی

MPB-1K2



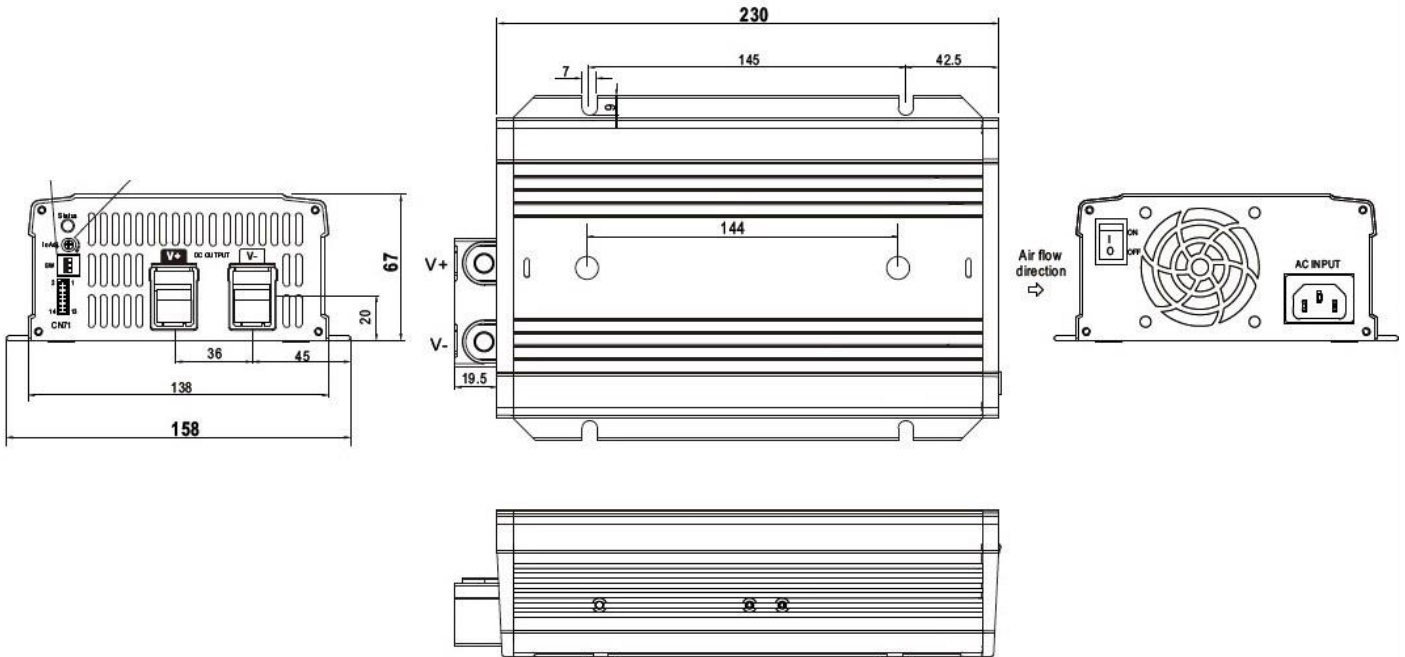
لطفا قبل از استفاده از باطری شارژر این

دستورالعمل مطالعه گردد.

Specification: MPB-1K2

Model		MPB-1K2-12	MPB-1K2-24	MPB-1K2-48
OUTPUT	BOOST CHARGE VOLTAGE Vboost	14.4V	28.8V	57.6V
	FLOAT CHARGE VOLTAGE Vfloat	13.6V	27.2V	54.4V
	RECOMMENED BATTERY (AMP HOURS)	200 – 600 Ah	100 – 300Ah	40 – 150Ah
	BATTERY TYPE	Open & Sealed Lead Acid - Li-iON (by order)		
	OUTPUT CURRENT	60.0A	34.0A	17.0A
INPUT	VOLTAGE RANGE	180 – 264VAC -- (254 – 370VDC)		
	FREQUENCY RANGE	47 – 63Hz		
	POWER FACTOR	>0.75@230VAC		
	EFFICIENCY	85%	87%	89%
	AC CURRENT	7.5A@230VAC		
	INRUSH CURRENT	COLD START 50A		
	LEAKAGE CURRENT	<3.5mA@230VAC		
Protection	SHORT CIRCUIT	Built in Fuse. User can replace / without Battery goes to Hiccup mode		
	REVERSE POLARITY	By internal Fuse.		
	OVER VOLTAGE	16 – 18V	31 – 35V	60 – 69 V
	OVER TEMPERATURE	By internal thermo switch		
FUNCTION	CHARGER OK	Relay contact 1		
	OUTPUT OK	Relay contact 2		
ENVIRO NMENT	Working TEMP	-20 - +60°C Refer to Derating Curve		
	Working Humidity	20 – 90% RH non – condensing		
	Vibration	10-500Hz, 2G 60min X.Y. Z		
SAFETY & EMC	SAFETY STANDARD	Compliance to IEC60335-2-29		
	WITHSTAND VOLTAGE	I/P-O/P: 3KVAC, I/P-FG: 2KVAC, O/P-FG: 0.5KVAC		
	ISOLATION RESISTANCE	I/P-O/P, I/P-FG, O/P-FG: 100M Ohms / 500VDC / 25°C / 70% RH		
	EMC EMISSION	Compliance to EN55032 CLASSB (CISPR32)		
	EMC IMMUNITY	Compliance to EN61000-4-2-3.4.5.6.8.11 EN55024		
OTHERS	MTBF	120Khrs		
	DIMENSION	300*158*67mm(L*W*H)		
	PACKING	3.2Kg; 4pcs / 13Kg		

※ Intelligent Battery Charger model



ALARMS

RELAY 1	Battery Bank OK	Relay contact rating(max.): 30V/1A resistive.; "Short" when the battery is full, "Open" when the battery is still charging.
RELAY 2	Charger OK	Relay contact rating(max.): 30V/1A resistive.; "Short" when the unit is working properly, "Open" when the unit is failure or the protection function is activating.

نصب و راه اندازی باتری شارژر MPB-1K2

از خاموش بودن شارژر اطمینان حاصل نمایید و مطمئن شوید سیم با طول و سطح مقطع صحیح انتخاب شده است. توصیه میشود در انتخاب باتری از پیشنهادات سازنده شارژر استفاده کنید. از اتصال صحیح قطب های باتری به شارژر اطمینان حاصل نمایید. **خروجی ولتاژ + شارژر به ترمینال + باتری** و خروجی - شارژر به ترمینال - باتری متصل گردد.

رنج ولتاژ ورودی برق AC باتری شارژرهای **MPB-1K2** مطابق با برق استاندارد کشور ایران در رنج 230VAC طراحی و در بازه 180 تا 264 ولت قابل استفاده میباشد.

کلید ON/OFF را در وضعیت ON یا I قرار دهید. عملکرد و نوع شارژر را از طریق رنگ LED قابل مشاهده خواهد بود.

قرمز: در حال شارژ باتری با توان بالای ده درصد توان نامی شارژر و فن دستگاه در حال کار است،

سبز: باتری شارژر کامل شده و یا شارژر با توانی پایین تر از ده درصد توان نامی مشغول به شارژ باتری و در حال رسیدن به شارژر کامل است.

نکات قابل توجه هنگام استفاده از شارژر MPB-1K2

توانایی شارژ انواع باتری های سیلد اسید، اتمی، باتری های UPS و قابل سفارشی سازی برای باتری لیتومی خواهد بود. محیط مناسب برای نصب باتری شارژر **MPB-1K2** باید دارای گردش هوای آزاد و حداقل گرد و غبار به واسطه وجود فن توربو است. همچنین استفاده از باتری شارژر در محیط های بارانی و یا برفی خطرناک و به شدت منع میشود.

کابل متصل مابین باتری و شارژر باید با کوتاه ترین طول ممکن انتخاب و طراحی گردد. طول کابل بالا به سبب مقاومت داخلی سیم باعث افت ولتاژ و طولانی تر شدن شارژر باتری خواهد شد.

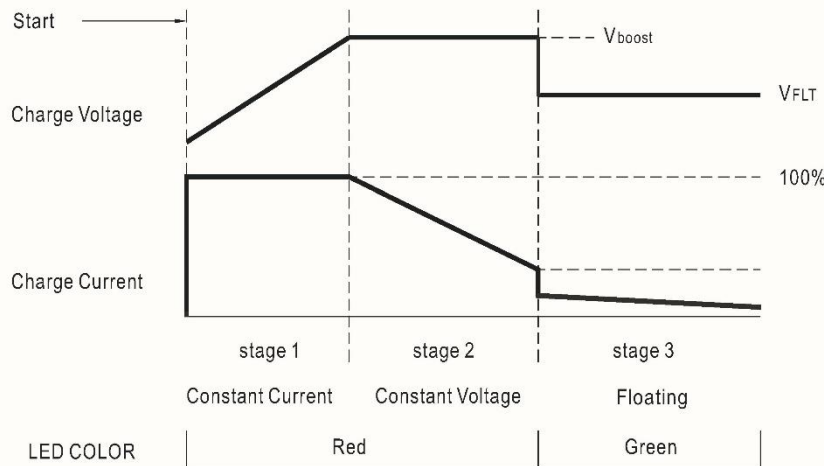
از مناسب بودن ولتاژ و جریان بسته به ظرفیت باتری اطمینان حاصل نمایید. اگر برای شارژر باتری با ظرفیت ولتاژی بالاتر، نیاز به سری شدن باتریها میباشد، توصیه میشود هرگز به طور همزمان از باتری های کارکرده و یا کهنه استفاده نگردد. عدم رعایت این نکته سبب کوتاه شدن عمر باتری های نو عدم بالانس جریانی و ولتاژی مابین آنها خواهد شد.

لطفا هنگام اتصال و یا جدا کردن کابل های مابین شارژر و باتری از خاموش بودن شارژر مطمئن شوید.

باتری شارژرهای سری **MPB-1K2** دارای دو سال گارانتی و پنج سال خدمات پس از فروش است.

نصب عملکرد باتری شارژر MPB-1K2

در زمان شروع به شارژ، باتری شارژر بیشترین جریان ممکن را با ولتاژ **28.8VDC** (برای مدل ۲۴ ولتی) در نظر میگیرد، رنگ LED قرمز خواهد بود و فن دستگاه شروع به کار میکند. بسته به ظرفیت باتری و با گذشت زمان جریان شارژر به مرور و اتوماتیک کاهش خواهد یافت، البته این زمان با توجه به ظرفیت باتری ممکن است ساعتها طول بکشد. سپس زمانی که جریان دهی باتری شارژر به ده درصد توان آن برسد دستگاه با کاهش ولتاژ به **27.2VDC** وارد مرحله فلوت خواهد شد و ولتاژ شارژر با ولتاژ باتری برابر خواهد شد. این حالت را به اطلاع فلوت یا حالت شناور میگویند. در حالت فلوت رنگ LED سبز خواهد بود و فن به طور اتوماتیک خاموش خواهد بود.



MPB-1K2-48	MPB-1K2-24	MPB-1K2-12	وضعیت
57.6VDC	28.8VDC	14.4VDC	ولتاژ بوست VBOOST
54.4VDC	27.2VDC	13.6VDC	ولتاژ فلوت VFLOAT

توجه!

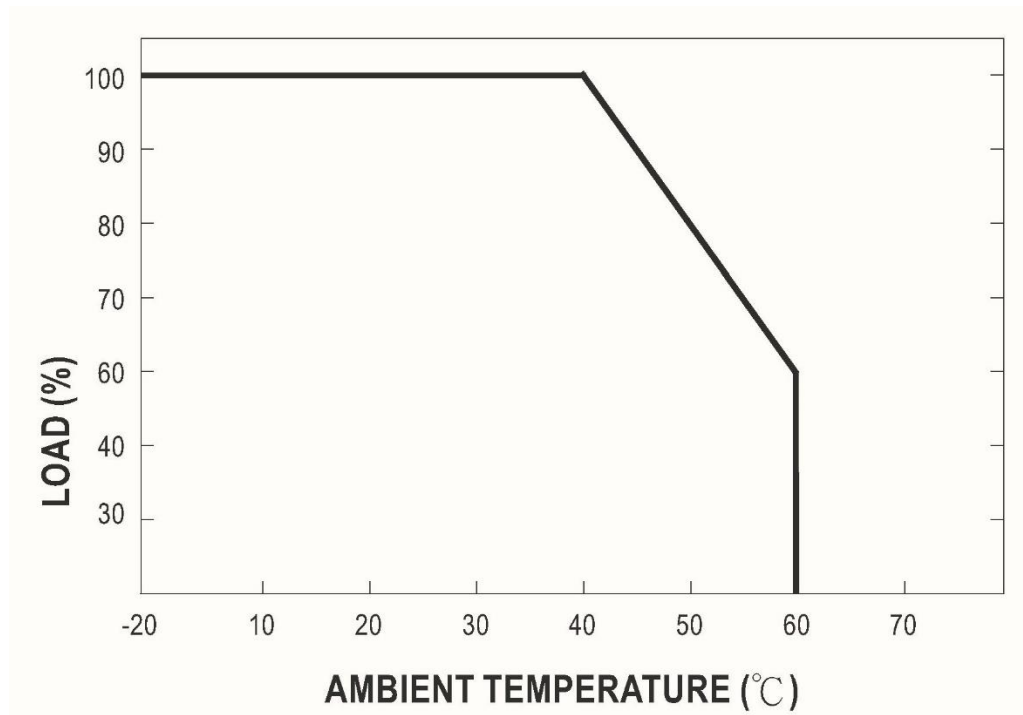
ولتاژ فلوت خروجی شارژر بدون نیاز به متصل شدن به باتری قابل تنظیم خواهد بود. این کار از طریق چرخاندن ساعتگرد و یا برعکس یک پتانسیومتر با کد **SVR1** قابل انجام خواهد بود که در دسترس کاربر قرار دارد. تغییر ولتاژ فلوت خروجی شارژر باعث تغییر اتوماتیک ولتاژ **BOOST** شارژر خواهد شد. به طور مثال اگر در حالت پیش فرض کارخانه ولتاژ فلوت ۲۶.۲ ولت باشد و به ۱.۲ ولت از طریق پتانسیومتر کاهش یابد ولتاژ **BOOST** هم از ۲۸.۸ به ۲۸ ولت کاهش خواهد یافت.

علت اینکه این پتانسیومتر در اختیار کاربر قرار گرفته است به سبب وجود انواع باتری با سازندگان مختلف و به سبب آن ویژگی های ساختاری متفاوت خواهد بود. از این رو کاربر میتواند با مطالعه فایل مشخصات باتری نسبت به تنظیم دقیق

ولتاژ فلوت اقدام نماید.

ارتباط جریان دهی باطری شارژر با دمای محیط !

در دمای زیر چهل درجه سانتیگراد ، شارژر به راحتی میتواند حداکثر جریان خود را برای شارژ انواع باطری فراهم آورد، هر چقدر دمای محیط از چهل به شصت درجه در حرکت باشد به همان میزان و به طو بر عکس ، توان شارژر در جریان دهی کاهش خواهد یافت و در دمای شصت درجه سانتیگراد و وجود دو سنسور حرارتی در مدار، شارژر به طور موقت و تا زمان برگشت به دمای استاندارد خروجی را قطع میکند.



انتخاب صحیح کابل ارتباطی !

لطفا با مطالعه دقیق جدول ارائه شده نسبت به انتخاب صحیح طول و سطح مقطع مناسب بسته به جریان مورد نیاز و ظرفیت باطری اقدام نمایید. رنگبندی استاندارد کابل برای خروجی مثبت (+) قرمز رنگ و برای خروجی منفی (-) مشکی است.

AWG	CROSS SECTION (mm)	Max Current (A)
10	5.262	35
12	3.309	22
14	2.081	12
16	1.309	8
18	0.823	6
20	0.517	4

پیشنهاد باطری مناسب!

با مراجعه به جدول زیر میتوانید نسبت به انتخاب باطری با ظرفیت درست اقدام نمایید. اگر ظرفیت باطری انتخابی بیشتر از ظرفیت رنج پیشنهادی باشد و با فرض انتخاب و اتصال درست کابل، مشکلی متصور نخواهد بود و فقط منجر به بالا رفتن زمان شارژ باطری خواهد شد.

ظرفیت باطری پیشنهادی	مدل
200-600Ah	MPB-1K2-12
100-300Ah	MPB-1K2-24
40-150Ah	MPB-1K2-48

اخطار!

بدنه آلومینیومی شارژر در هنگام کار و شارژ باطری به ویژه زمانی که باطری خالی است گرم خواهد شد و این ممکن است سبب آسیب رسیدن به پوست شود.

از استفاده شارژر در محیط های دارای گازهای قابل انفجار جدت پرهیز گردد. اتصال و یا جرقه در شارژر و یا باطری میتواند باعث وقوع انفجار گردد.

بهتر است اتصال زمین **GND/FG** از طریق ترمینال ورودی **AC** وصل گردد. در غیر این صورت ممکن است ناشی ولتاژ در بدنه دستگاه باعث اذیت و شوک در سطح پوست شود ولی خطر جدی به همراه نخواهد داشت.

نصب صحیح شارژر به شدت توصیه میشود. حداقل فضای مورد نیاز و ضروری برای شارژر $365 * 165 * 65$ میلیمتر است. گردش هوا در اطراف شارژر اهمیت بالایی دارد و توصیه میشود شارژر کاملاً به صورت افقی و به اصلاح کفخواب نصب گردد.



ساخت ایران بخیریم، ایران ساخته خواهد شد.